

WINTER

PASSO

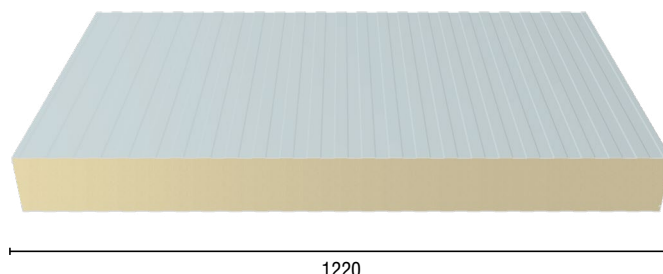
1260 mm

LARGHEZZA UTILE

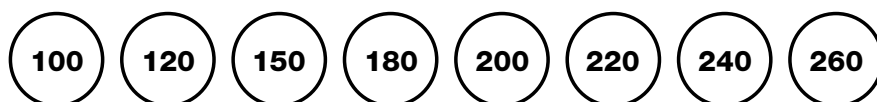
1220 mm

LUNGHEZZA MASSIMA

15000 giunto max 13500 mm



SPESSORI DISPONIBILI



SUPPORTI METALLICI DISPONIBILI

I pannelli possono essere prodotti con i seguenti supporti metallici: acciaio zincato, acciaio Aluzinc, acciaio inox, alluminio, rame o altri metalli speciali. L'utilizzo di supporti in alluminio e rame deve prevedere particolari accorgimenti nella posa dei pannelli per l'elevato coefficiente di dilatazione termica di questi metalli.

I supporti metallici forniti vengono prodotti da primarie acciaierie e verniciati con metodo coil coating, utilizzando un ciclo di verniciatura omologato al fine di dare le idonee garanzie di durata ai pannelli in funzione del loro impiego e del prodotto verniciante impiegato che può essere a base poliestere semplice o ad alta durabilità, poliuretano, poliammidico, plastisol o PVDF.

Disponibili alcuni colori standard nei vari cicli di verniciatura al fine di dare un servizio adeguato ai propri clienti, colori speciali possono essere realizzati a richiesta.

ISOLANTE PUR

Realizzato in resine poliuretaniche (PUR) esenti da CFC e HCFC densità indicativa 35-40 kg/m³ e comunque come risulta da dichiarazione di conformità CE e dai test di laboratorio.

Coefficiente di conduttività termica a 10°C (UNI EN 12667): 0,020-0,023 W/mk.

ISOLANTE PIR

Realizzato in poliisocianurato esente da CFC e da HCFC, densità indicativa 35-40 kg/m³ e comunque come risulta da dichiarazione di conformità CE e dai test di laboratorio.

Coefficiente di conduttività termica a 10°C (UNI EN 12667): 0,020-0,023 W/mk.

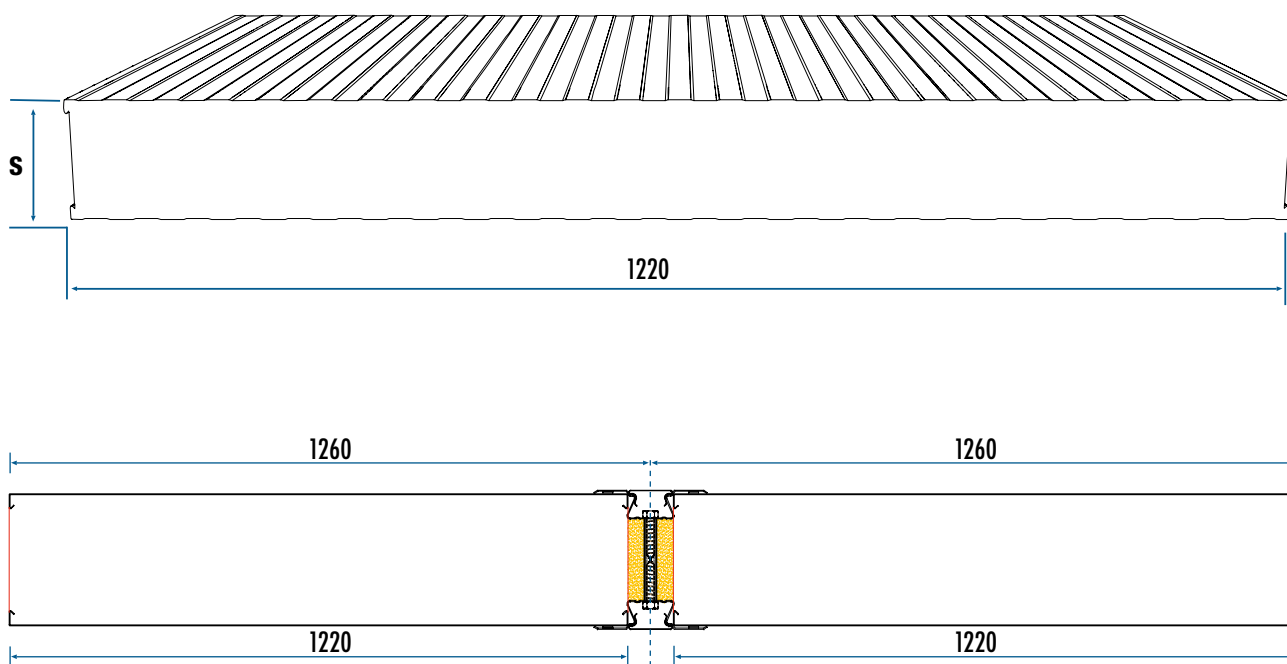
TOLLERANZE DIMENSIONALI mm

Lunghezza	L ≤ 3 m	+/- 5 mm
	L > 3 m	+/- 10 mm
Larghezza Utile		+/- 2 mm
Spessore	D ≤ 100 mm	+/- 2 mm
	D > 100 mm	+/- 2%
Deviazione della perpendicolarità		0,6 %
Disallineamento dei parametri metallici interni		+/- 3 mm
Accoppiamento lamiera inferiori		F = 0 + 5 mm

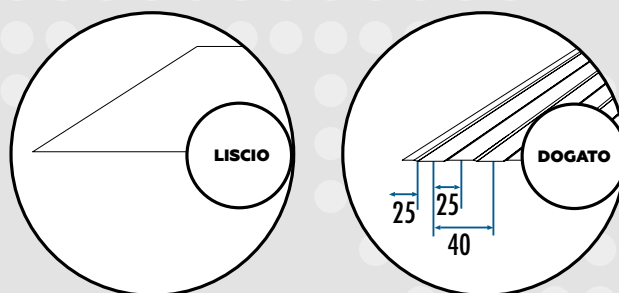
Dove L è la LUNGHEZZA, D lo SPESSORE dei pannelli ed F l'ACCOPIAMENTO dei supporti

IL CLASSICO DELL'ISOLAMENTO PER CELLE FRIGORIFERE

DISEGNO TECNICO



FINITURE ESTERNE



COLORI

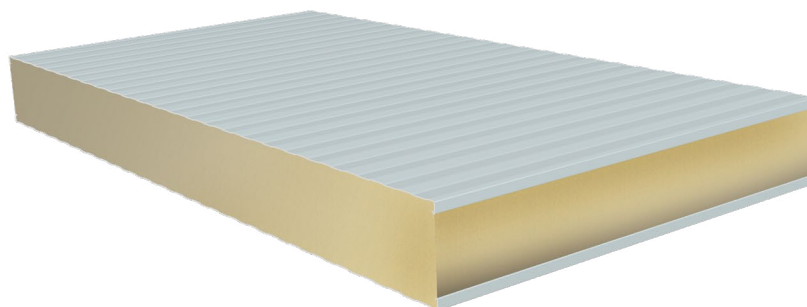


WINTER

IL CLASSICO DELL'ISOLAMENTO
PER CELLE FRIGORIFERE

MONTAGGIO VERTICALE

SPESSORE PANNELLO (mm)	SPESSORE NOMINALE		PESO PANNELLI (Kg/m ²)	LARGHEZZA EFFICACE DELL'APPOGGIO 100 mm carichi uniformemente distribuiti kg/m ²																
	SUPPORTO ESTERNO (mm)	SUPPORTO INTERNO (mm)		200 cm	250 cm	300 cm	350 cm	400 cm	450 cm	500 cm	550 cm	600 cm	650 cm	700 cm	750 cm	800 cm	850 cm	900 cm	950 cm	1000 cm
100	0,50 ACC.	0,50 ACC.	11,1	515	410	290	210	160	125	100	85	70	60	50	60	50				
	0,60 ACC.	0,50 ACC.	11,9	520	415	310	225	175	135	110	90	75	65	55	65	55				
				TRASMITTANZA TERMICA: (U) EN 14509 = 0,22 W/m ² K (K) EN ISO 6946 = 0,20 W/m ² K																
120	0,50 ACC.	0,50 ACC.	11,9	545	435	345	255	195	155	125	100	85	70	60	55					
	0,60 ACC.	0,50 ACC.	12,7	550	440	365	275	210	165	135	110	90	80	65	60	50				
				TRASMITTANZA TERMICA: (U) EN 14509 = 0,18 W/m ² K (K) EN ISO 6946 = 0,17 W/m ² K																
150	0,50 ACC.	0,50 ACC.	13,1	580	460	385	320	245	190	155	130	105	90	80	70	60	50			
	0,60 ACC.	0,50 ACC.	13,8	585	465	390	330	260	205	165	140	115	100	85	75	65	55	50		
				TRASMITTANZA TERMICA: (U) EN 14509 = 0,15 W/m ² K (K) EN ISO 6946 = 0,14 W/m ² K																
180	0,50 ACC.	0,50 ACC.	14,2	610	485	405	345	295	230	185	155	130	110	95	80	70	65	55	50	
	0,60 ACC.	0,50 ACC.	15,0	615	490	410	350	305	250	200	165	140	120	100	90	75	70	60	55	50
				TRASMITTANZA TERMICA: (U) EN 14509 = 0,12 W/m ² K (K) EN ISO 6946 = 0,11 W/m ² K																
200	0,50 ACC.	0,50 ACC.	15,0	630	505	420	360	315	260	210	170	145	120	105	90	80	70	65	55	50
	0,60 ACC.	0,50 ACC.	15,8	635	510	430	365	320	275	225	185	155	130	115	100	85	75	65	60	55
				TRASMITTANZA TERMICA: (U) EN 14509 = 0,11 W/m ² K (K) EN ISO 6946 = 0,10 W/m ² K																
220	0,50 ACC.	0,50 ACC.	15,7	650	520	435	370	325	285	230	190	160	135	115	100	90	80	70	60	55
	0,60 ACC.	0,50 ACC.	16,5	650	520	435	370	325	290	245	205	170	145	125	110	95	85	75	65	60
				TRASMITTANZA TERMICA: (U) EN 14509 = 0,10 W/m ² K (K) EN ISO 6946 = 0,09 W/m ² K																
240	0,50 ACC.	0,50 ACC.	16,5	675	540	450	385	335	300	250	205	175	145	125	110	95	85	75	70	60
	0,60 ACC.	0,50 ACC.	17,3	680	545	455	390	340	310	270	220	185	160	135	120	105	90	80	75	65
				TRASMITTANZA TERMICA: (U) EN 14509 = 0,09 W/m ² K (K) EN ISO 6946 = 0,08 W/m ² K																
260	0,50 ACC.	0,50 ACC.	17,3	695	555	460	395	345	305	270	225	190	160	140	120	105	90	80	75	65
	0,60 ACC.	0,50 ACC.	18,1	700	560	465	400	350	310	275	240	200	170	150	130	115	100	90	80	70
				TRASMITTANZA TERMICA: (U) EN 14509 = 0,08 W/m ² K (K) EN ISO 6946 = 0,08 W/m ² K																



MONTAGGIO ORIZZONTALE

SPESSORE PANNELLO (mm)	SPESSORE NOMINALE		PESO PANNELLI (Kg/m ²)	LARGHEZZA EFFICACE DELL'APPOGGIO 100 mm carichi uniformemente distribuiti kg/m ²																	
	SUPPORTO ESTERNO (mm)	SUPPORTO INTERNO (mm)		200 cm	250 cm	300 cm	350 cm	400 cm	450 cm	500 cm	550 cm	600 cm	650 cm	700 cm	750 cm	800 cm	850 cm	900 cm	950 cm	1000 cm	
100	0,50 ACC.	0,50 ACC.	11,1	415	295	215	160	120	95	70	55										
	0,60 ACC.	0,50 ACC.	11,9	425	305	225	170	130	100	80	60										
TRASMITTANZA TERMICA: (U) EN 14509 = 0,22 W/m ² K (K) EN ISO 6946 = 0,20 W/m ² K																					
120	0,50 ACC.	0,50 ACC.	11,9	515	375	280	210	160	125	100	80	60	50								
	0,60 ACC.	0,50 ACC.	12,7	525	385	290	225	175	135	105	85	70	55								
TRASMITTANZA TERMICA: (U) EN 14509 = 0,18 W/m ² K (K) EN ISO 6946 = 0,17 W/m ² K																					
150	0,50 ACC.	0,50 ACC.	13,1	565	450	375	290	230	180	145	115	95	75	60	50						
	0,60 ACC.	0,50 ACC.	13,8	570	455	380	305	240	195	155	125	105	85	70	55						
TRASMITTANZA TERMICA: (U) EN 14509 = 0,15 W/m ² K (K) EN ISO 6946 = 0,14 W/m ² K																					
180	0,50 ACC.	0,50 ACC.	14,2	595	475	395	335	290	240	195	155	130	105	90	75	60	50				
	0,60 ACC.	0,50 ACC.	15,0	600	480	405	340	300	250	205	170	140	115	95	80	65	55				
TRASMITTANZA TERMICA: (U) EN 14509 = 0,12 W/m ² K (K) EN ISO 6946 = 0,11 W/m ² K																					
200	0,50 ACC.	0,50 ACC.	15,0	620	490	405	345	300	265	225	185	155	130	105	90	75	60	50			
	0,60 ACC.	0,50 ACC.	15,8	625	500	410	350	310	275	235	200	165	140	115	100	85	70	60	50		
TRASMITTANZA TERMICA: (U) EN 14509 = 0,11 W/m ² K (K) EN ISO 6946 = 0,10 W/m ² K																					
220	0,50 ACC.	0,50 ACC.	15,7	640	505	420	355	310	275	245	210	175	145	125	105	90	75	65	55		
	0,60 ACC.	0,50 ACC.	16,5	645	510	425	360	315	280	250	220	195	165	135	115	100	85	70	60	50	
TRASMITTANZA TERMICA: (U) EN 14509 = 0,10 W/m ² K (K) EN ISO 6946 = 0,09 W/m ² K																					
240	0,50 ACC.	0,50 ACC.	16,5	660	525	435	370	320	285	255	230	190	160	135	115	100	85	75	65	55	
	0,60 ACC.	0,50 ACC.	17,3	665	530	440	375	325	290	260	235	205	185	160	135	115	100	85	70	60	
TRASMITTANZA TERMICA: (U) EN 14509 = 0,09 W/m ² K (K) EN ISO 6946 = 0,08 W/m ² K																					
260	0,50 ACC.	0,50 ACC.	17,3	680	540	445	380	330	290	260	235	210	175	150	125	110	95	85	70	65	
	0,60 ACC.	0,50 ACC.	18,1	685	545	450	385	335	295	265	240	215	195	180	155	135	115	100	85	75	
TRASMITTANZA TERMICA: (U) EN 14509 = 0,08 W/m ² K (K) EN ISO 6946 = 0,08 W/m ² K																					